



480 光束(CMY)摇头灯

使用说明书

(RDM、彩色显示、触摸操作)



使用前请仔细阅读说明书

目 录

第 1 章 注意事项与安装.....	1
1. 维护保养.....	1
2. 声明.....	1
3. 产品注意事项.....	1
4. 灯具安装.....	1
第 2 章 面板操作.....	3
1. 概述.....	3
2. 操作.....	3
1. 使用直观触摸或编码器操作灯具.....	3
2. 参数数值输入.....	3
3. 设置布尔值参数.....	4
4. 子页面（参数）.....	4
3. 功能操作及参数设置.....	4
1. 设置 DMX 地址码.....	5
2. 设置灯具工作模式.....	5
3. 面板显示设置.....	6
4. 场景模式.....	7
5. 设置灯具工作参数.....	7
6. 查看灯具当前状态.....	8
第 3 章 通道描述.....	10
1. 通道表.....	10
第 4 章 常见故障及使用注意.....	14
1. 常见故障处理.....	14
2. 使用注意事项.....	14
3. RDM 使用注意事项.....	15
维护及保养.....	15
售后服务.....	16

第 1 章 注意事项与安装

1. 维护保养

- 本灯具应保持干燥，避免在潮湿环境下工作。
- 间歇性的使用会有效地延长本灯具的寿命。
- 为了获得良好的通风效果和灯光效果，要注意经常清洁风扇和风扇网以及透镜。
- 请勿用酒精等有机溶剂擦拭灯具外壳，以免造成损坏。

2. 声明

本产品出厂时，性能完好，包装完整。所有使用者应严格遵守以上所陈述的警告事项和操作说明，任何因误用而导致的损坏不在本公司的保证之内，对忽视操作手册而导致的故障和问题亦不在经销商负责的范围内。

本手册如有技术改动，恕不另行通知。

3. 产品注意事项

- 为保证产品的使用寿命，本产品切勿摆放在潮湿或漏水的地方，更不能在温度超过 60 度以上的环境工作
- 不要将本产品放置在易松动或易震动的地方。
- 为避免触电的危险，本产品的维修请求助专业人士维修。
- 灯泡使用时，电源电压变化不应超过±10%，电压过高，将缩短灯泡的寿命，电压过低，则影响灯泡的光色。
- 断电后，需 20 分钟后使用灯具充分冷却后才能再次通电使用。
- 为保证本产品的正常使用，请仔细阅读本说明。信号线连接（DMX）

使用符合规格的 RS-485 电缆：带屏蔽、120ohm 特性阻抗、22-24 AWG、低容抗。不要使用麦克风电缆或有不同规定特性的电缆。端子的连接必须使用 3 或 5 针 XLR 型公/母性连接器。（最低 1/4 W）。

重要提示：线不能相互接触或与金属外壳接触。

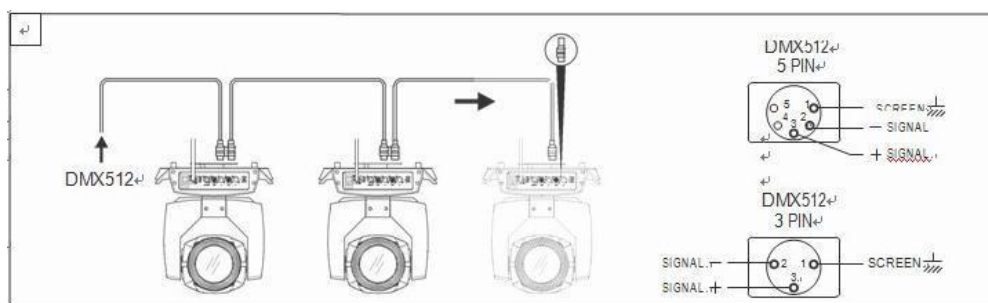


图 1 DMX 信号线连接示意图

4. 灯具安装

灯具可水平放置、斜挂和倒挂。斜挂和倒挂时一定要注意安装方法，

如图 2 所示，在对灯具定位前，要确保安装地点的稳固性，在反转吊挂安装时，必须确保灯具不要在支撑架上跌落下来，需要用安全绳索穿过支撑架和灯具提手进行辅助吊挂，以确保安全，防止灯具坠落和滑动。

灯具在安装调试时，下方禁止行人通过，定期检查安全绳索是否出现磨损、挂钩螺丝是否出现松动。

如果因为吊挂安装不稳固，导致灯具坠落而产生的一切后果，我司不承担任何责任。

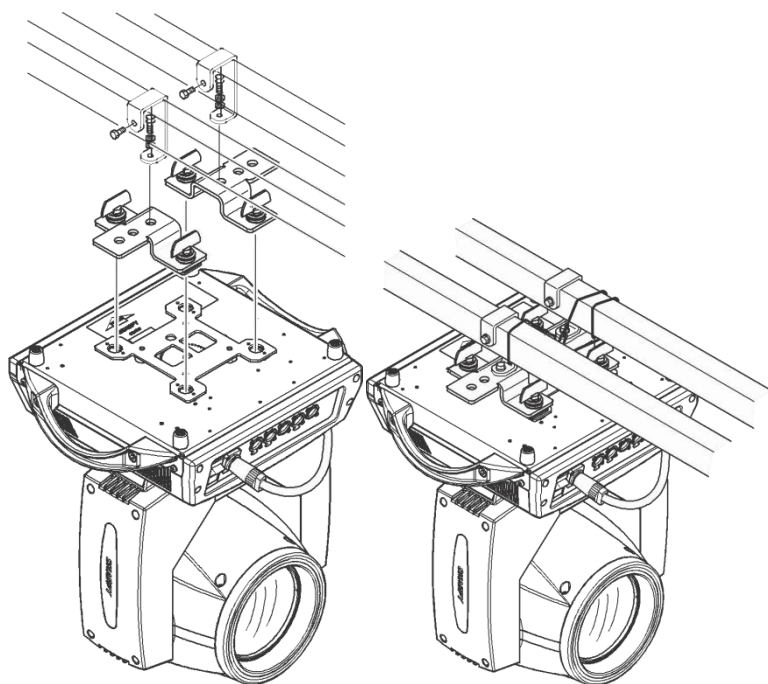


图 2 倒挂灯具示意图

第 2 章 面板操作

1. 概述

灯具面板示意图如图 3 所示，上面标题显示灯具名称，下面为状态栏，显示当前灯具的信号，灯泡状态，故障（当有故障信息未查看时，显示“ERR”，否则显示“NOR”）等。

本灯具支持 DMX/RDM 协议，当灯具被 RDM 主机搜索，面板会出现“RDM”三个字母，示意灯具被正常枚举。

显示和操作类似“安卓操作系统”，用指尖或钝硬物点击对应项即可操作。

注意：不能使用尖或锋利物点击显示屏，以防造成损坏。



图 3 显示面板示意图

2. 操作

1. 使用直观触摸或编码器操作灯具

- 左边区域为 TFT 显示区和触摸区，用手指或钝面硬件点击面板内容，即可以完成参数设置或查看状态等操作。
- 右边区域是辅助输入，如不使用 TFT 自带的触摸功能，可以使用辅助输入选择需要设置或查看的项，完成操作。

2. 参数数值输入

当选择的参数项需要输入数值时，会打开如图 4 所示窗口：



图 4 数值设置页面

- **设置数值：**可以直接拉动滑动条快速设置所需数值，也可以点击右边“上”或“下”按钮精确设置所需数值 进行设置；
- **应用数值：**当通过“上”或“下”按钮设置好数据，再按下左下角的“apply”应用键，数值马上发送至灯具，但数值未保存；

- **保存数值：**任何时候，点击右下角的“确定”键，即把当前数值保存到内部储存器，下次开机以保存的数值应用到灯具。

3. 设置布尔值参数

- 当设置的参数为布尔值（如 ON 或 OFF）时，则直接点击对应的项切换参数值即可，该类参数修改后将保存到内部储存器。按下右边的参数选项，对应的选项会变灰。当放开手时，相应的参数会改变并保存。如果按下参数选项不是想要更改的参数，这时可把手指挪到屏幕的其他地方，相应的参数就不会改变。
- 重要布尔参数的确定会通过，确定窗口来设定，如下图 5 所示：

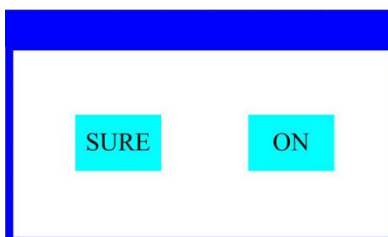


图 5 确定输入窗口

4. 子页面（参数）



图6 功能页面

图 6 功能页面

3. 功能操作及参数设置

进入设置界面，如图 6 所示：

- 在主界面中，可以通过选择六个按钮进入相应的参数设置界面。
- 在参数设置界面，可以按下左边蓝色选项，快速切换到其他设置界面。

1. 设置 DMX 地址码



图 6-1

通过如图 6-1 所示页面可设置灯具的 DMX 地址、通道模式等。

灯具的菜单设置优化了地址的设置，几种设置地址码操作如下：

- 选择“上一台”或“下一台”，灯具会根据当前地址码和通道数据，自动计算下一台或上一台的地址码，可以快速设置；
- 点击地址码数值，可以进入数值编辑窗口，在这里可以任何有效的地址码，灯具自动获取灯具当前的通道数，自动过滤不可使用的地址码（512-当前通道数）。
- 灯具支持 RDM 协议，可以通过 RDM 远程设置灯具地址码。
提供两个按钮：
- 通道模式：可循环选择不同的通道模式；
- 灯具复位：复位全部电机。

2. 设置灯具工作模式



图 6-2

通过如图 6-2 所示页面可设置灯具的运行模式、控制灯泡。灯具支持四种运行模式（DMX 模式、自走模式、声控模式和场景模式），详细的参数数值设置请参考上一节，具体参数描述如下表所示：

运行模式

DMX 模式	控台模式，接收 DMX 信号，RDM 信号	
自走模式	灯具按内置程序自动运行	
声控模式	当灯具检测到较强的声音时，灯具按内置程序自动运行一个场景，否则保持最后一次的场景	
场景模式 01	以设置的场景方式运行，最多支持 10 场景的自定义编辑	
	1~10	输出指定的场景
	自动	自动以设置的场景时间（非 0）顺序循环输出场景，时间为 0 的场景自动跳过忽略
主从选择	非 DMX 模式时生效，选择数据输出的模式，灯具自动检测 DMX 状态自动切换输	

	出, 防止数据冲突	
主机	灯具按内置运行, 如果 DMX 无信号, 则输出数据 (同步), 否则不输出数据	
自动	如果 DMX 无信号, 灯具按内置运行, 否则, 灯具按 DMX 信号工作	
从机	灯具按内置运行, 不输出数据 (不同步其它灯具)	
灯泡开关	(灯泡光源) 弹出确认对话框, 选择"SURE"确认当前操作, 开或关灯泡, 开关时间间隔限定 30 秒	
	关闭	当前的灯泡输出已处于关闭状态
	开启	当前的灯光输出已处于开启状态

场景模式适用于单台或少量灯具, 只需输出固定的场景, 或需要运行一段简单的程序, 可以不接控台, 在场景页面里编辑即可。

如果灯具光源为灯泡, 在关闭灯泡后, 请等待 10 分钟后再开启灯泡。

3. 面板显示设置

地址设置	Language	中文
运行模式	屏幕保护	模式3
显示设置	屏幕旋转	自动
场景设置	DMX指示	模式3
高级设置	信号指示亮度	005
状态信息	屏幕背光	005
退出	触屏开关	开启
	触屏校正	

图 6-3

灯具支持中英双语, 倒挂显示等, 进入如图 6-3 所示设置对应的参数设置, 具体菜单内容如下表所示:

显示设置

语言	设置显示的语言	
	English	英文显示
	中文	中文显示
屏幕保护	设置屏幕 30 秒内无操作后, 屏幕的显示内容或方式	
	关闭	保持最后操作页面, 亮屏
	模式 1	灭屏
	模式 2	黑屏, 在左下角显示当前灯具的地址码
	模式 3	显示商标信息, 地址码和运行模式
屏幕旋转	设置屏幕的显示方向	
	反向	反转显示
	正向	不反转显示
	自动	自动检测灯具挂灯方向, 自动切换显示方向
DMX 指示	设置 DMX 信号指示灯的指示方式	
	模式 1	有信号时亮, 无信号时灭
	模式 2	有信号时灭, 无信号时亮
	模式 3	有信号时闪烁, 无信号时灭
信号指示亮度	设置信号指示灯的亮度	
	1~10	10 个等级

屏幕背光	设置屏幕背光在无操作 10 秒后的亮度，操作时全亮	
	1~10	10 个等级
触屏开关	选择是否禁用触屏，当屏幕触摸意外损坏时，可禁用触摸功能，使用辅助输入设置灯具	
触屏校正	当屏幕触摸不准确时，可进入校正页面校正屏幕	

支持触摸操作的灯具，如果出现触摸不良现象，可进入校正页面重新校正触摸屏的触摸精度，正常情况下，请不要进入此页面。如果触摸损坏，请选择禁用触摸功能。

4. 场景模式



图 6-4

进入如图 6-4 所示页面，灯具进入场景编辑模式，此页面下，灯具不接收 DMX 控台数据，编辑的数据即时反映到灯具上。

页面的内容决于当前选择的通道，且显示的通道内容和顺序和灯具通道表一致，通过这个页面，可以编辑 10 个场景是，如下表所示：

场景模式

场景选择	选择当前需要操作场景	
	1~10	10 个场景设置
场景时间	设置当前场景在自动时的保留的时间，单位 0.1 秒	
	0	当前场景不参与自动场景输出
	1-255	0.1 秒到 25.5 秒
1. 青色	0-255	设置各个通道的数据，该显示内容和顺序和灯具的通道表一一 对应
.....	0-255	
.....	0-255	
N. 复位/功能	0-255	

如果在场景中的复位通道编辑有效复位数据，灯具会复位，但复位后，对应的复位通道的数值会自动清零，防止多次连续复位。

查看该页面，即可以获得灯具当前的通道表顺序，具体通道数据请参考详细的通道描述。

5. 设置灯具工作参数



图 6-5

进入如图 6-5 所示页面，调整灯具的现场参数，方便灯具的现场安装等：

高级设置

X 轴反向	设置 X 轴转动方向	
	关闭	不反向
	开启	反向
Y 轴反向	设置 Y 轴转动方向	
	关闭	不反向
	开启	反向
光耦校正	设置灯具是否检测 XY 失步并校正	
	关闭	失步后不校正位置
	开启	失步后自动校正位置
X 轴偏移量	设置灯具 X 轴零点的位置	
	4-150	
Y 轴偏移量	设置灯具 Y 轴零点的位置	
	4-48	
数据保持	设置灯具无 DMX 信号时，灯具的输出状态	
	关闭	无信号，所以电机和光源回到复位完成时位置和状态
	开启	无信号，保持最后一帧 DMX 数据输出
开灯模式	设置灯泡上电后第一次开启的方式	
	上电开灯	上电时先开灯泡，30 秒后复位灯具
	手动开灯	复位完成后，通过菜单或控台手动开灯泡
	复位后开灯	上电 3 秒后复位灯具，复位完成后开灯泡
出厂设置	弹出确认框，选择"SURE"后，灯具参数返回出厂设置	

选择上电开泡模式时，灯具在上电后，会等待灯泡 30 秒，让灯泡充分启动，内部电压足够稳定后，再启动复位程序，如果使用现场用电容量稳定，推荐上电开灯泡模式。

当灯具不能校正位置时，请先检查是否关闭了“光耦校正”。

当拔去信号后，如果灯具的位置不是按设想输出，请先检查“数据保持”设置。

设置 XY 偏移量时，完成设置后，请先以最大行程控制 XY，以检查设置后，XY 不会撞到定位杆或壳体。

6. 查看灯具当前状态

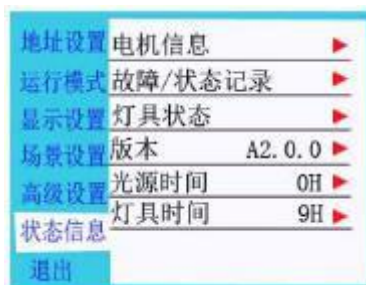


图 6-6

进入如图 6-6 所示页面，可以查看灯具的信息和实时状态，以获知灯具的使用状态，如果灯具需要售后，请提供该页面显示的状态信息以作判断依据，具体如下表所示：

状态信息

电机信息	显示灯具内的所有电机和信号的信息状态	
	霍尔	不显示，表示电机没霍尔校正，0 表示电机离开校正位置点，1 表示电机处于校正位置点
	状态	显示电机复位完成状态
	X 轴	显示 X 轴光耦反馈的实时位置值
	Y 轴	显示 Y 轴光耦反馈的实时位置值
	光耦	显示 X、Y 轴光耦两个信号的电平状态，二进制
故障/状态记录	显示灯具复位和运行时的最近 8 次的故障记录	
	故障数据	上电后检测到故障的总数
	12: :03	故障发生时的上电时间，单位为分钟
	霍尔故障	对应电机复位时电机没检测到有效的霍尔信号
	霍尔短路	对应电机复位时检测到电机的霍尔信号一直有效
	光耦故障	对应电机复位时没有检测到有效的光耦信号
	失步	对应电机在运行过程中失步
	撞杆	对应电机复位时撞定位杆
	灯泡故障	灯泡意外灭泡
	传感器故障	温度传感器信号不正常、
	风扇故障	主风扇工作不正常
灯具状态	显示当前灯具的关键状态数据，以作参考	
	通讯	0~100%，灯具内部数据链路的通信质量
	通讯错误计数	上电后共检测到错误帧的数量，累计
	光源温度	显示当前光源的温度，“---”表示无检测
	显示板温度	显示当前显示板的温度或附近的环境温度
	传感器 1 温度	显示当前主板温度
	传感器 2 温度	显示当前主板安装位置的环境温度
版本信息	显示当前灯具的信息及版本，售后维护的重要参考	
	设备	灯具的名称，同于 RDM 的设备信息
	型号	灯具的型号，同于 RDM 的型号信息
	显示板	显示板的固件版本及序列号
	主板 1	主板 1 的固件版本及序列号
光源时间	记录光源开启的总累计用时，单位分钟，用户用手动清除，作为光源定期保养维护的时间参考	
灯具时间	记录灯具开启的总累计用时，单位分钟，不可清除	

第 3 章 通道描述

1. 通道表

本灯具通道可在场景模式下查看顺序，通道模式在“地址设置”页面中是设置，具体详细数据如下表所示：

通道表

通道	名称	数值	描述
CH1	C	0-255	
CH2	M	0-255	
CH3	Y	0-255	
CH4	颜色 1	0-46	白光
		47-92	颜色 1
		93-139	颜色 2
		140-185	颜色 3
		186-231	颜色 4
		232-255	颜色 5
CH5	颜色 2	0-46	白光
		47-92	颜色 1
		93-139	颜色 2
		140-185	颜色 3
		186-231	颜色 4
		232-255	颜色 5
CH6	颜色 3	0-46	白光
		47-92	颜色 1
		93-139	颜色 2
		140-185	颜色 3
		186-231	颜色 4
		232-255	颜色 5
CH7	频闪	0-3	关光
		4-103	由慢到快脉冲频闪
		104-107	开光
		108-207	由慢到快渐变频闪
		208-212	开光
		213-251	由慢到快随机频闪
		252-255	开光
CH8	调光	0-255	0-100%调光
CH9	图案	0-3	白光
		4-7	图案 1

		8-11	图案 2
		12-15	图案 3
		16-19	图案 4
		20-23	图案 5
		24-27	图案 6
		28-31	图案 7
		32-35	图案 8
		36-39	图案 9
		40-43	图案 10
		44-47	图案 11
		48-51	图案 12
		52-55	图案 13
		56-59	图案 14
		60-63	图案 15
		64-67	图案 16
		68-71	图案 17
		72-113	由快到慢正向流水
		114-117	停止
		118-159	由慢到快反向流水
		160-165	由慢到快抖动图案 1
		166-171	由慢到快抖动图案 2
		172-176	由慢到快抖动图案 3
		177-182	由慢到快抖动图案 4
		183-187	由慢到快抖动图案 5
		188-192	由慢到快抖动图案 6
		193-199	由慢到快抖动图案 7
		200-204	由慢到快抖动图案 8
		205-210	由慢到快抖动图案 9
		211-215	由慢到快抖动图案 10
		216-221	由慢到快抖动图案 11
		222-227	由慢到快抖动图案 12
		228-232	由慢到快抖动图案 13
		233-238	由慢到快抖动图案 14
		239-243	由慢到快抖动图案 15
		244-249	由慢到快抖动图案 16
		250-255	由慢到快抖动图案 17
CH10	旋转图案	0-9	白光
		10-19	图案 1
		20-29	图案 2

		30-39	图案 3
		40-49	图案 4
		50-59	图案 5
		60-69	图案 6
		70-79	图案 7
		80-89	由慢到快抖动图案 1
		90-99	由慢到快抖动图案 2
		100-109	由慢到快抖动图案 3
		110-119	由慢到快抖动图案 4
		120-129	由慢到快抖动图案 5
		130-139	由慢到快抖动图案 6
		140-149	由慢到快抖动图案 7
		150-199	由快到慢反向流水
		200-255	由慢到快正向流水
CH11	图案自转	0-127	0-400 度
		128-190	由快到慢反向流水
		191-192	停止
		193-255	由慢到快正向流水
CH12	图案自转微调	0-255	
CH13	雾化	0-127	无
		128-255	插入雾化
CH14	七彩	0-127	无
		128-255	插入七彩
CH15	棱镜 1	0-127	移开棱镜
		128-255	棱镜 1
CH16	棱镜 2	0-127	移开棱镜
		128-255	棱镜 2
CH17	棱镜自转	0-127	0-400 度
		128-190	由快到慢反向流水
		191-192	停止
		193-255	由慢到快正向流水
CH18	调焦	0-255	由远到近
CH19	X 轴	0-255	0-540 度
CH20	X 轴微调	0-255	0-2 度
CH21	Y 轴	0-255	0-270 度
CH22	Y 轴微调	0-255	0-1 度
CH23	XY 速度	0-255	由快到慢
CH24	复位	100-105	5 秒以上关灯泡
		200-205	5 秒以上开灯泡

		210-215	5 秒以上复位 XY
		220-235	5 秒以上复位效果电机
		250-255	5 秒以上复位

第 4 章 常见故障及使用注意

1. 常见故障处理

灯具内包含微电脑线路板、高压电源等专业部件，为了你的安全以及产品寿命，非专业人士切勿擅自拆卸灯具及相关配件。

1. 灯泡不亮（LED 光源除外）

可能原因：灯泡未完全冷却，或灯泡达寿命，处理如下：

- 因非正常操作，灯泡未完全冷却，应让灯体冷却 10 分钟以上，使其内部完全恢复到正常状态，然后再次启动电源即可；
- 检查灯泡是否达到使用寿命，应更换新的灯泡；
- 检查灯泡与点灯器线路是否漏电、脱落或接触不良；
- 更换新的点灯器。

2. 光束显得暗淡

可能原因：灯泡使用时间长或光路不干净，处理如下：

- 检查灯泡是否达到使用寿命，应更换新的灯泡；
- 检查光学部件或灯泡是否干净，灯泡等光学器件上是否堆积有灰尘，需定期对灯具内灯泡及各部件进行清洁保养。

3. 图案投射模糊

- 检查电子对焦通道值是否合适现在的投射距离。

4. 灯具间歇性地工作

可能原因：内部线路进入保护状态，处理如下：

- 检查风机是否正常运行或是否变脏，致灯具内部温度升高；
- 检查内部温度控制开关是否处于闭合状态；
- 检查灯泡是否达到使用寿命，更换新的灯泡。

5. 灯具正常复位后不接受控台的控制

可能原因：信号线故障或灯具参数设置不正常，处理如下：

- 检查起始地址码以及检查 DMX 信号线的连接情况（信号线线缆是否完好、侏侏头连接是否松动）；
- 加信号放大器、加 120 欧姆终端电阻；

6. 灯具不能启动

可能原因：电源线路不良，处理如下：

- 检查电源输入插座上的保险是否熔断，更换保险；
- 灯具在长途运输中因振动而导致线路接触不良
- 检查输入电源，电脑板等接插器件。

2. 使用注意事项

- 检查当地电源是否符合产品额定电压要求，漏电保护器、过流保护器等符合所带负载要

求；

- 请勿使用绝缘层已损坏的电源线，不能将电源线搭接在其它导线上；
- 灯具采用的是强风制冷，容易积灰尘，必须每月进行一次清洁，特别是散热风口，否则会因积灰尘堵塞，导致散热不良，使灯具出现异常。
- 安装灯具时，固定螺丝一定要紧固，并配加安全索，并定时检查；
- 灯具在进行安装定位时，灯具表面上任何一点与任何易燃易爆物，保持最小距离为 10 米，离照射物距离为 2.5 米，请不要将灯具直接安装在可燃物质表面上；
- 灯具连续工作时间建议不要超过 10 小时，连续启动灯具间隔时间应不得小于 10 分钟，否则会因为灯泡过热保护而不能正常触发；
- 使用开关阀关闭时间不应该超过 5 分钟，如果需要闭光较长时间，应使用控台（灯泡控制通道）关闭灯泡；
- 为了保证多台灯具更好地遵从场景效果，灯具不应该一直处于未完成当前场景，即开始下一个场景动作，最好这种状态不要超过 3 分钟，确保多台灯具可同步运行；
- 使用过程中，如灯具出现异常应及时停止使用灯具，防止诱发其它故障。

3. RDM 使用注意事项

RDM 是 DMX512-A 协议的扩展版本，是远程设备管理（Remote Device Management）协议，传统 DMX512 协议通信是单向通信，协议基于 RS-485 总线，RS-485 为分时多点、半双工协议，同一时间只允许一个端口为主机输出，所以，使用 RDM 时要注意以下几点：

- 要使用支持 RDM 协议主机的控台或主机设备；
- 要使用双向信号放大器，传统单向信号放大器不适用 RDM 协议，因为 RMD 协议需要反馈数据，使用了单向放大器会阻隔返回的数据，导致搜索不到灯具；
- 灯具必须设置为 DMX 模式，保证信号线上只有一台主机；
- 终端插头的端子 2 和 3 之间必须插入一个 120ohm 的阻抗匹配电阻，当信号线比较长时，会使用差分信号更稳利，有利于通信的质量；
- 当出现灯具接受 DMX 控制，但不能 RDM 搜索灯具，先排查信号放大器，再排查信号线的 2、3 线是否有条线接触不良。

维护及保养：

关机操作：每次关机断电前，提前先把灯泡关闭10分钟. 让散热风机把灯具内使用时产生的热量，快速排出，这样能延长灯具内的配件，特别是灯泡的使用寿命！为确保灯具可以稳定地运行，应该使其保持清洁，拆开灯具进行维修或开始保养工作之前先确认电源是否断开，保持灯具干净、清洁是十分重要的，请你要定期进行清洁，不但保持最大亮度输出，而且还可以延长灯具的使用寿命，建议使用优质的玻璃清洗剂和使用清洁的软布来清洗，灯具内部使用真空吸尘器至少半年清洁一次。

售后服务:

注意!灯具出厂时,都是经过严格的品质检验,包装均完好,请按照使用说明书进行操作.人为原因导致机器故障不在保修范围.

- 1、本公司终生为客户提供技术咨询.
- 2、如产品出现故障,需维修时,请出示产品保修卡,并如实填写相关内容.同时也希望客户及时把产品出现的问题反馈给我们,方便我们第一时间对产品进行改进.



扫一扫,关注我

广州炫熠灯光设备有限公司
Guangzhou XuanYi Lighting Co., Ltd

公司地址: 广东省广州市花都区新华镇

大布龙海西路 48 号

公司电话: 020-86408672

公司网址: www.gzxianyou.com